

IMAGELIGHT



8U - 33U

РЭКОВЫЕ ШКАФЫ И СТОЙКИ

ПАСПОРТ

РУКОВОДСТВО ПО ЭКСПЛУАТАЦИИ

РОССИЯ, 610050
г. Киров, ул. Луганская, 57-Б
тел./факс: /8332/ 340-344 (многоканальный)
mailto: imlight@show.kirov.ru

WWW.IMLIGHT.RU

СОДЕРЖАНИЕ

Описание и назначение. Комплектность поставки.	3
Порядок сборки.	4
Приложение 1. Аксессуары. Комплект поворотных колёсных опор для рэка 8U-33U.	5
Приложение 2. Аксессуары. Уголки поддерживающие для рэка 8U-33U.	6
Приложение 3. Аксессуары. BLANK-панели.	7
Приложение 4. Аксессуары. Полка под оборудование для рэка 8U-33U. Высота 1U.	9
Приложение 5. Аксессуары. Ящики рэковые выдвижные 2U, 6U.	10

1. ОПИСАНИЕ И НАЗНАЧЕНИЕ.

Рэковые шкафы предназначены для монтажа и эксплуатации профессионального звукового, светового или видео оборудования стандарта 19 RACK. Прочная стальная конструкция состоит из основания с 4-мя регулируемыми ножками, верхней крышки и 2-х несущих боковых стенок. Перфорация для крепления оборудования расположена с передней и задней стороны стойки с шагом 1U. Дополнительно шкафы могут комплектоваться: поворотными колёсными опорами, комплектом рэкового крепежа 19" RACK и усиленными креплениями для монтажа оборудования.

2. КОМПЛЕКТНОСТЬ ПОСТАВКИ.

Внешний вид рэкового шкафа представлен на рисунке 1.

В состав стандартного комплекта шкафов сборной конструкции входят следующие детали и крепёжные изделия:

1. Крышка в сборе – 1 шт.
2. Стенка в сборе – 2 шт.
3. Основание в сборе – 1 шт.
4. Опора-ножка – 4 шт.
5. Гайка М12 ГОСТ 5915-70 – 4 шт.
6. Винт М6х16 ГОСТ 11738-84 – 12 шт.

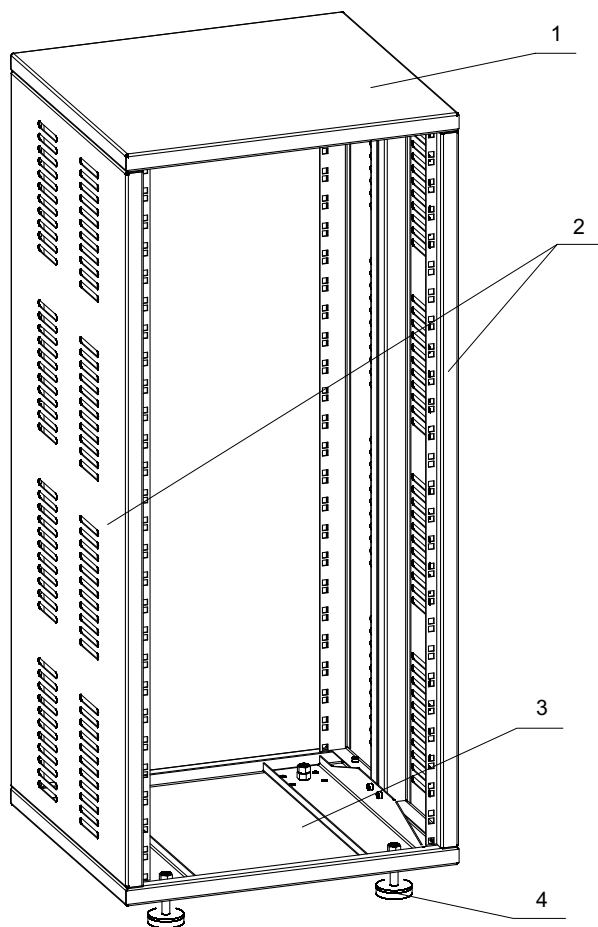
Аксессуары (приобретаются отдельно):

- комплект поворотных колёсных опор (2 шт. с тормозом + 2шт. без тормоза, с крепежом);
- комплект рэкового крепежа для установки оборудования (винт + гайка М6);
- полка под оборудование;
- комплект уголков поддерживающих для установки оборудования (2 шт.);
- ящики рэковые выдвигаемые 2U, 6U;
- бланк-панели.



ВАЖНО!

При установке тяжелого оборудования всегда рекомендуется использовать дополнительную полку - «Полка под оборудование для рэка 8U-33U».

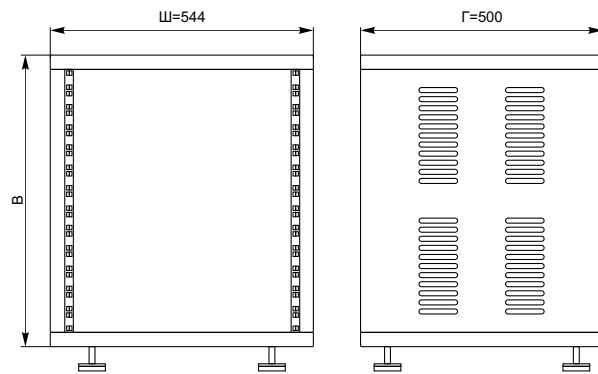


1. Верхняя крышка;
2. Боковины;
3. Основание;
4. Ножки-опоры.

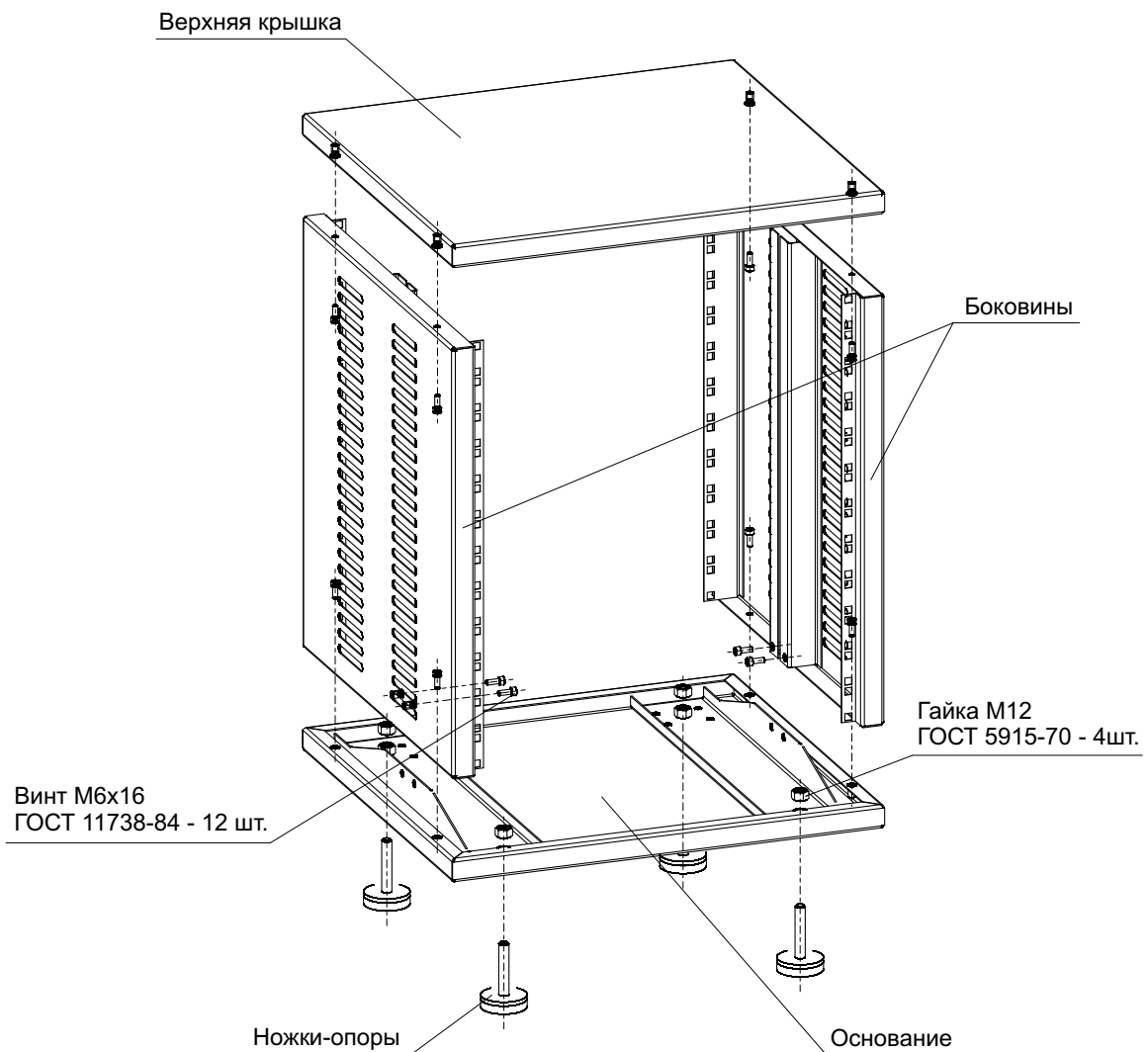
Рис. 1 - Внешний вид рэкового шкафа в сборе.

ГАБАРИТНЫЕ РАЗМЕРЫ:

Модель шкафа	Высота (В), мм
8U	418
12U	596
18U	863
22U	1041
24U	1130
26U	1218
30U	1397
33U	1564



3. ПОРЯДОК СБОРКИ.



Монтажная схема.

ПРИЛОЖЕНИЕ 1

АКСЕССУАРЫ (опция).

Комплект поворотных колёсных опор для рэка 8U-33U (нагрузка на одно колесо 50кг).

Код изделия: 000-06085

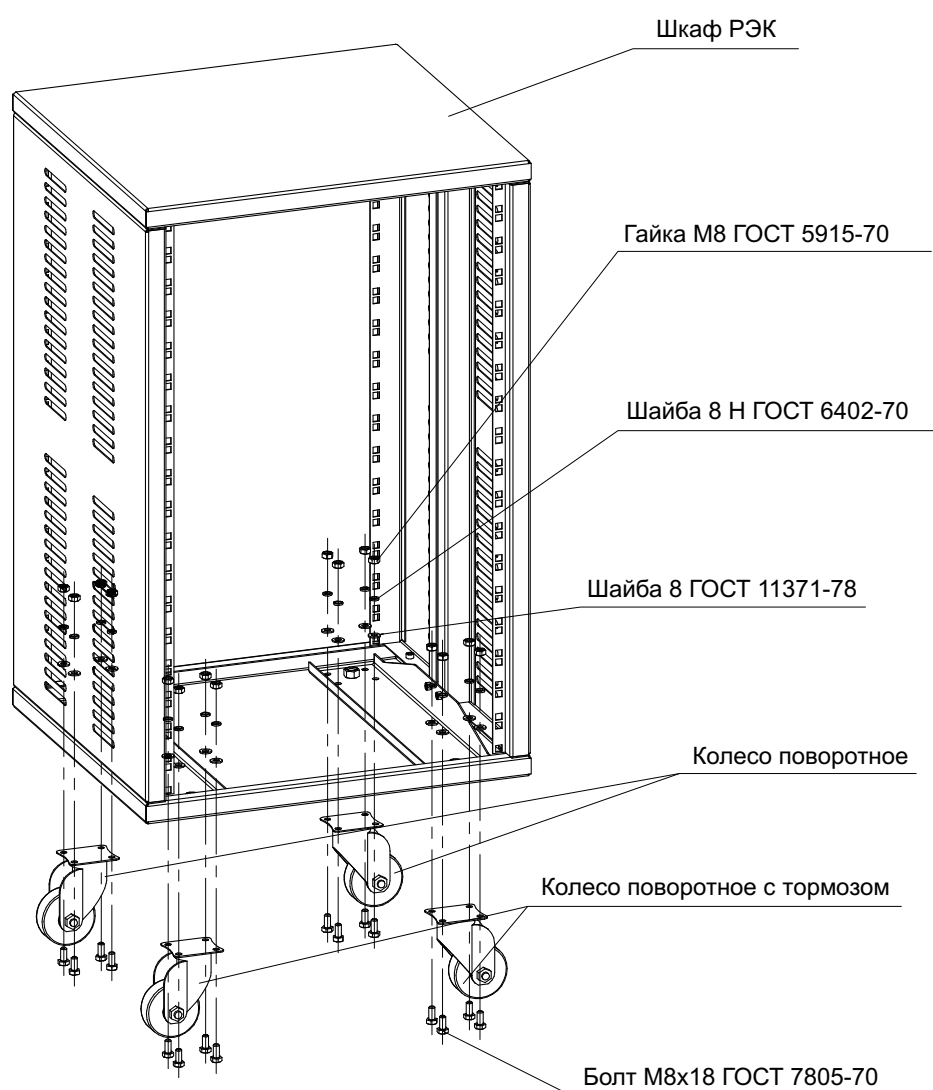


Схема установки колёсных опор.

АКСЕССУАРЫ (опция).

Уголки поддерживающие для рэка 8U-33U.

Комплект дополнительного крепления для поддержки оборудования.

Код изделия: 000-06086

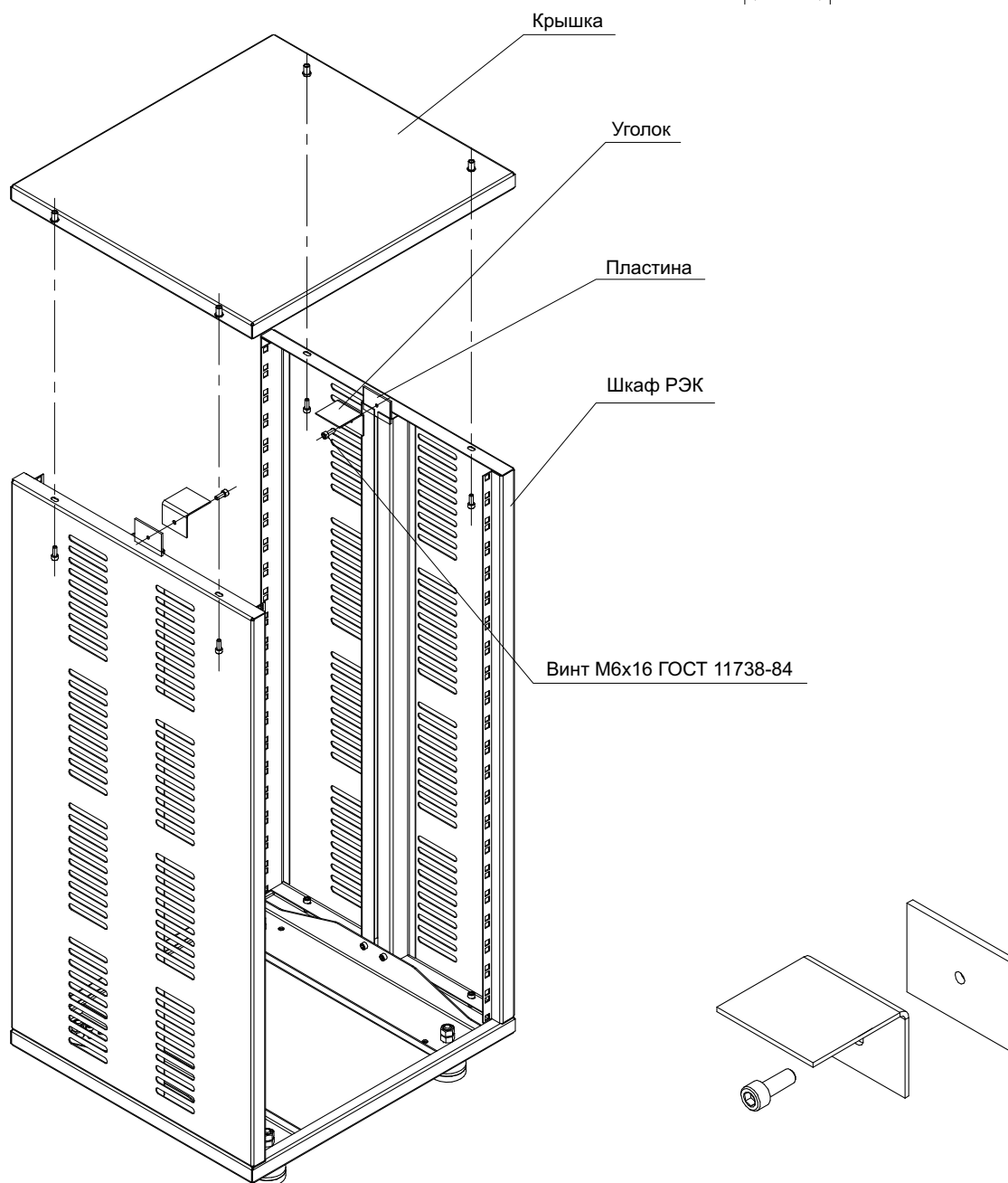
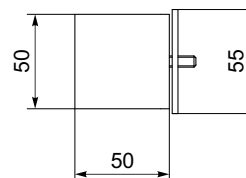
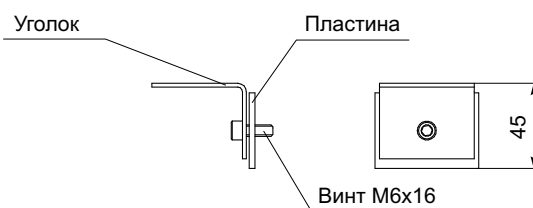


Схема установки поддерживающих уголков.

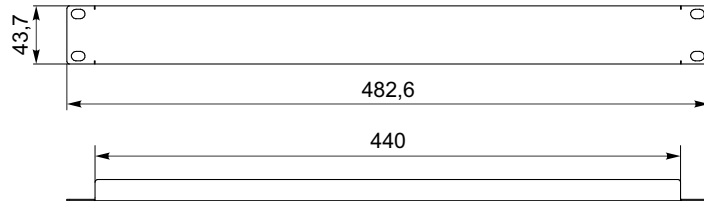
ПРИЛОЖЕНИЕ 3

АКСЕССУАРЫ (опция).

BLANK панели.

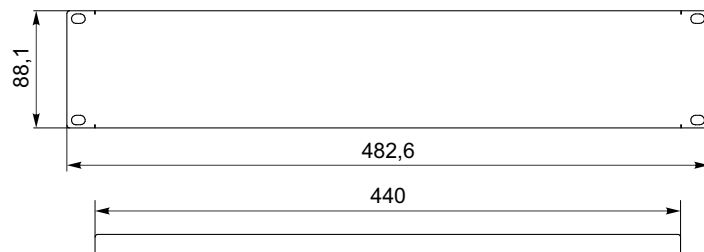
Панель 1U

Код изделия: 001-09660



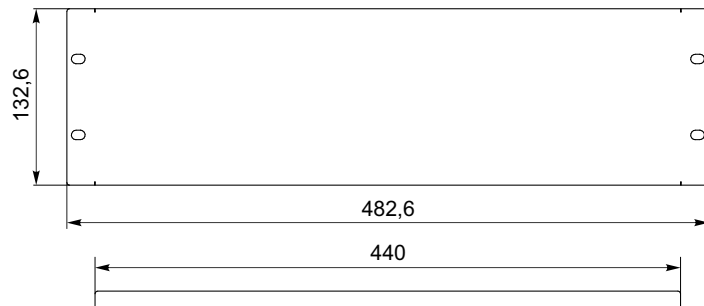
Панель 2U

Код изделия: 000-01949



Панель 3U

Код изделия: 000-01948



Панель 1U DMX

Бланк-панель высотой 1U с разъёмами XLR 3pin вход/выход.

Код изделия: 001-09661

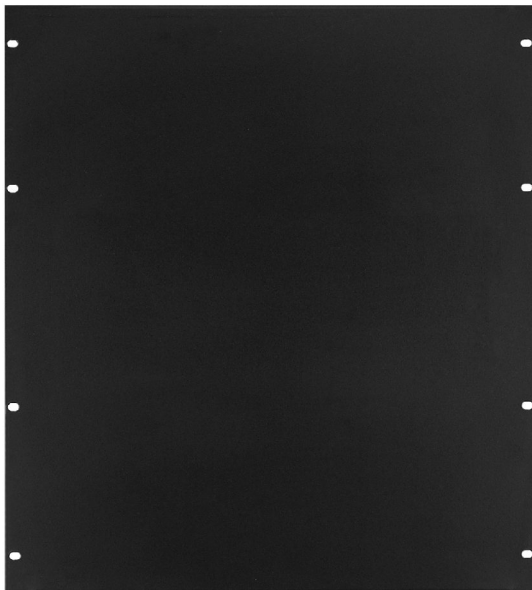


Панель 1U Vent

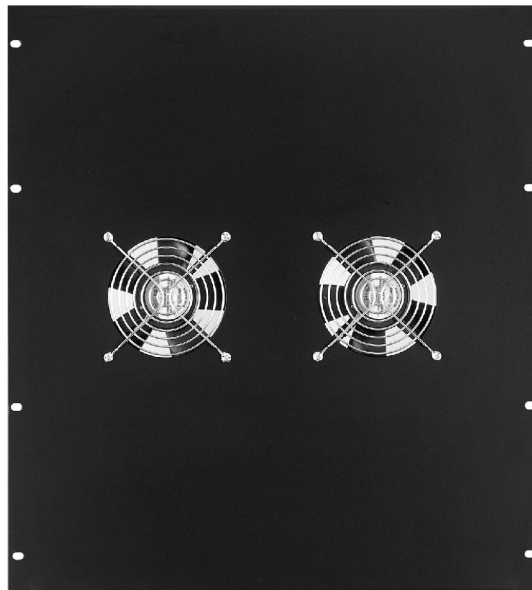
Код изделия: 001-09662



Панель 12U
Код изделия: 000-01950



Панель 12U Vent
Код изделия: 000-01957



Крепёж для рэка 8U-33U
Крепёжный набор для установки оборудования или аксессуаров в рэк.
Код изделия: 000-06088



АКСЕССУАРЫ (опция).

Полка под оборудование для рэка 8U-33U. Высота 1U.

Полка стандартного типоразмера для установки в рэк.

Код изделия: 000-06087

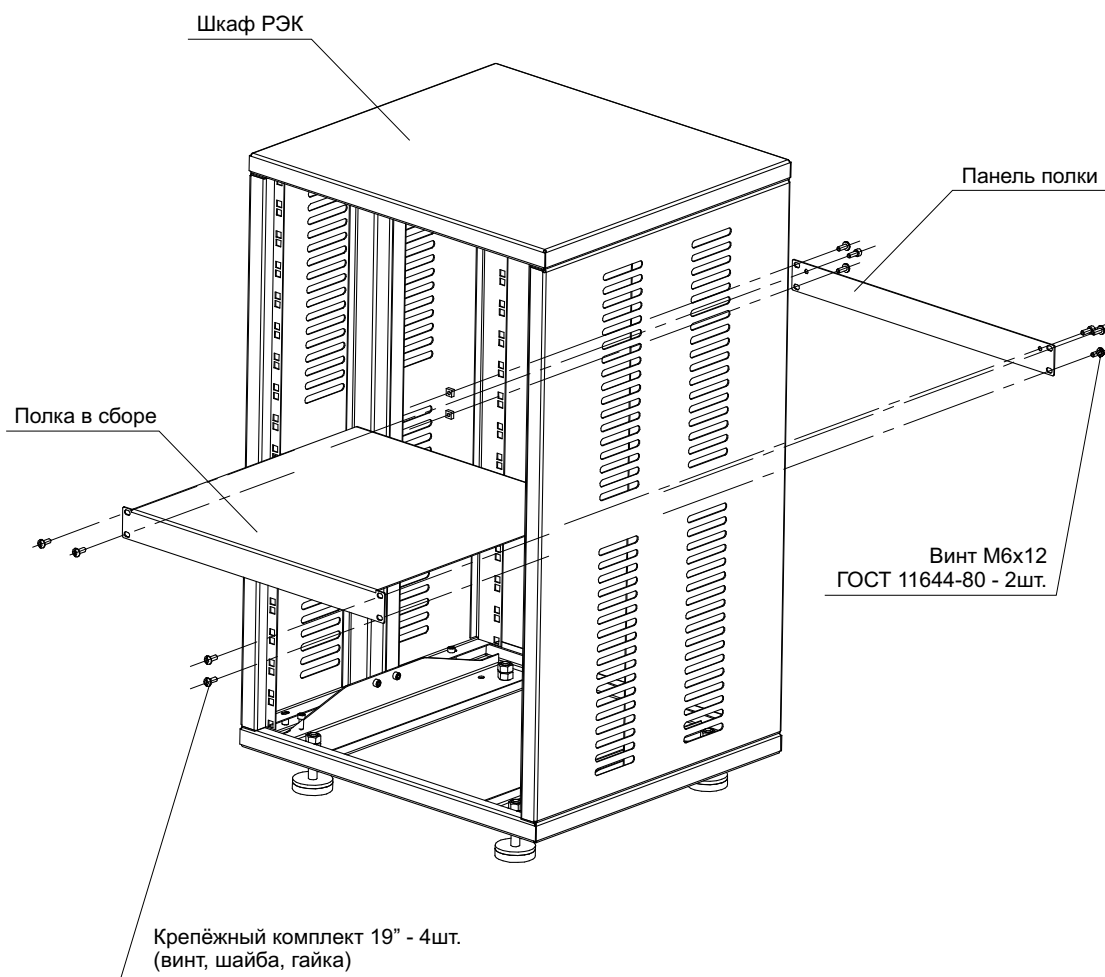
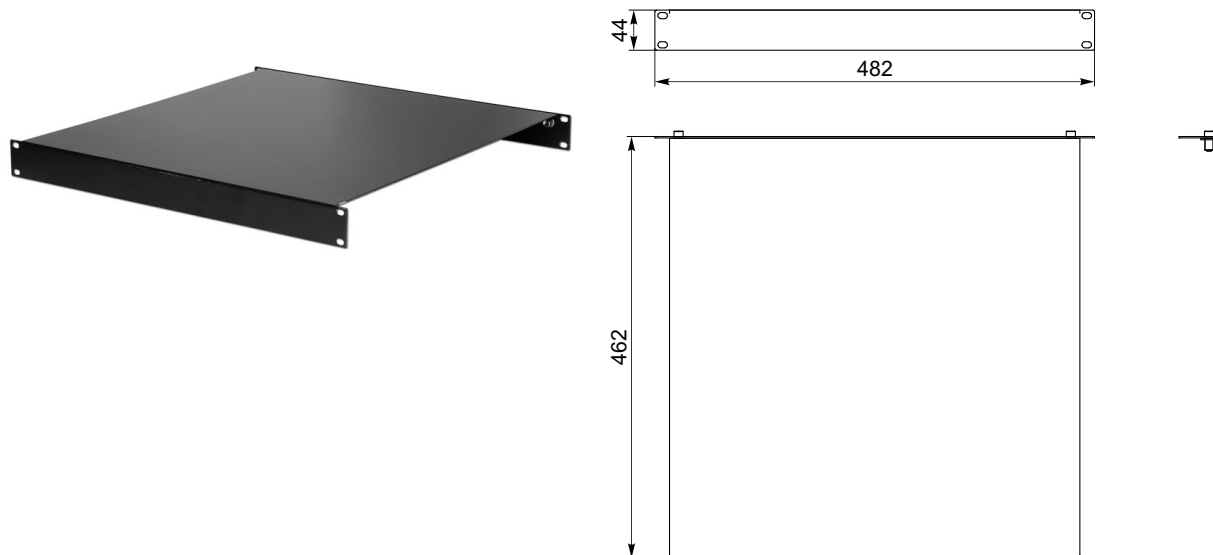
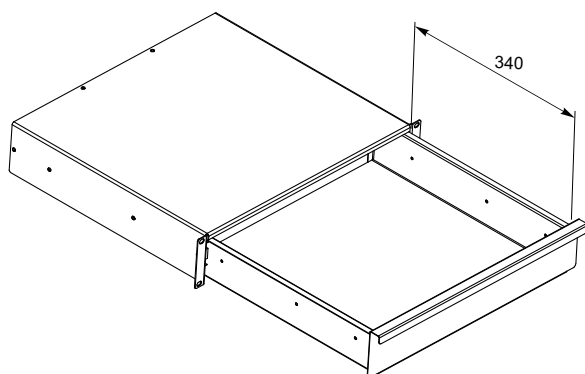


Схема установки полки в шкаф РЭК.

АКСЕССУАРЫ (опция).

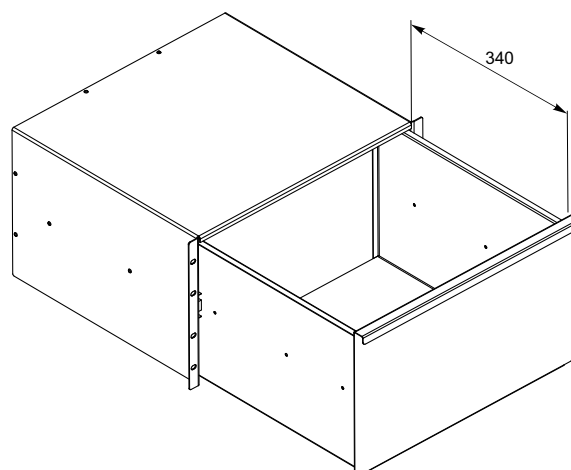
Ящики рэковые выдвижные 2U.

Выдвижной ящик для установки в рэк, высота 2U
Код изделия: 000-11567



Ящики рэковые выдвижные 6U.

Выдвижной ящик для установки в рэк, высота 6U
Код изделия: 000-11569





РОССИЯ, 610050
г. Киров, ул. Луганская, 57-Б
тел./факс: /8332/ 340-344 (многоканальный)
mailto: imlight@show.kirov.ru

WWW.IMLIGHT.RU

IMLIGHT company
Made in Russia