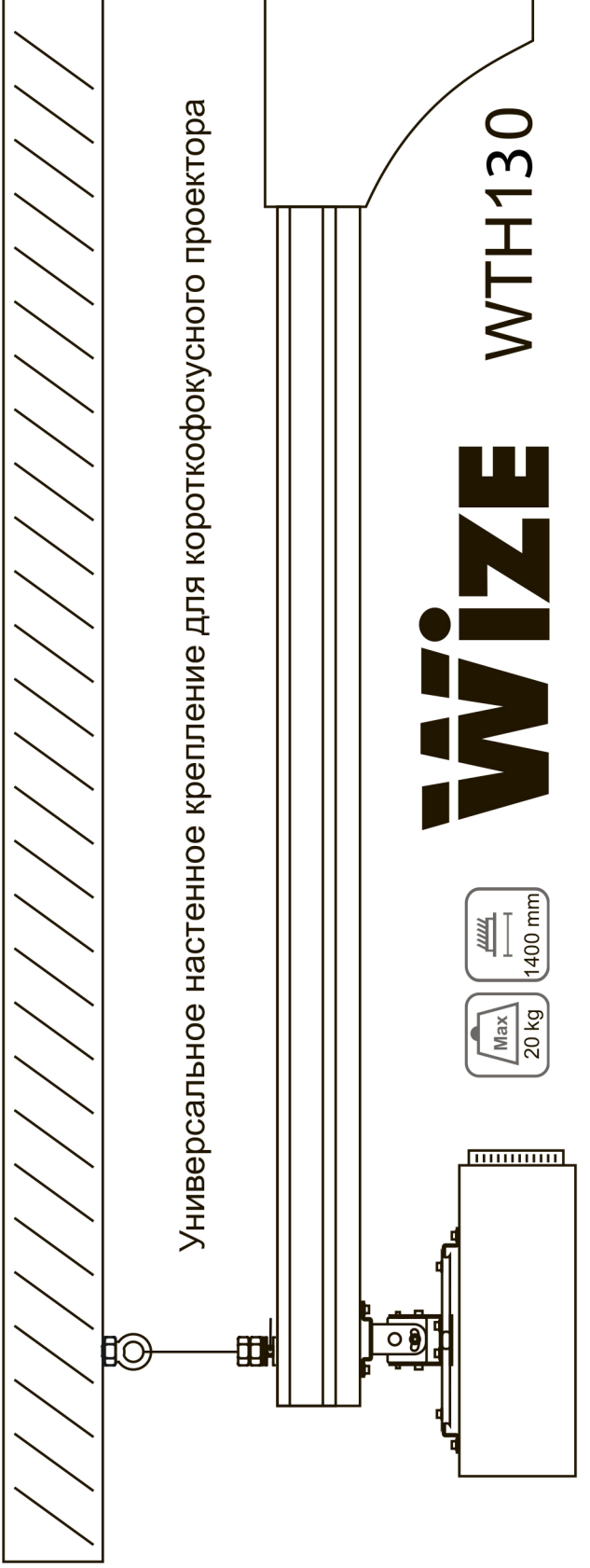


## Универсальное настенное крепление для короткофокусного проектора

# WIZE

## WTH130



### ⚠ ПРЕДУПРЕЖДЕНИЕ

- Этот продукт состоит из мелких деталей, хранить в недоступном для детей месте!
- Перед монтажом следует прочесть полностью всю инструкцию, если что-то непонятно, обратитесь к специалисту за помощью.
  - Стена, на которую монтируется крепление, должна иметь достаточную прочность, иначе необходимо усилить ее конструкцию и несущую поверхность стены.
  - Монтаж необходимо осуществлять в защитной одежде и использовать соответствующие инструменты. Монтажные работы должны осуществляться не менее, чем 2 (двумя) специалистами.
  - Необходимо проверять соединительные элементы на наличие ослабления винтов каждые 2 (два) месяца.
  - Данная продукция монтируется на деревянных или бетонных стенах. Перед монтажом убедитесь, что нагрузка на несущую стену не превышает 60кг, иначе есть возможность преждевременного появления износа оборудования или травмы человека.
  - Внимание: это оборудование предназначено для использования в закрытых помещениях. Если оно используется на улице, то есть риск преждевременного износа оборудования или травмы человека.

### ⚠ CAUTION

- This product contains small items that could be a choking hazard if swallowed. Keep these items away from young children.
- Make Sure these instructions are read and completely understood before attempting installation. If you are unsure of any part of this installation, please contact a professional installer for assistance.
  - The wall or mounting surface must be capable of supporting the combined weight of the mount and the display, otherwise the structure must be reinforced.
  - Safety gear and proper tools must be used. A minimum of two people are required for this installation. Failure to use safety gear can result in property damage, serious injury or death.
  - Please check joint parts every two months, making sure the screws are loosened or not.
- This product was designed to be installed on wood stud walls and solid concrete walls. Before installing, make sure the wall will support the combined load of the equipment and hardware. Never exceed the maximum load capacity 25 KG, or else it may result in product failure or personal injury
- Note: this product is intended for indoor use only. Use of this product outdoors could lead to product failure or personal injury

### ⚠ AVERTISSEMENT

- Ce produit contient des petits objets qui pourraient être un risque d'étouffement en cas d'ingestion. Éloignez-les de vos enfants.
- Assurez-vous que ces instructions sont lus et compris avant de tenter l'installation. Si vous n'êtes pas sûr d'une étape, contactez un installateur professionnel.
  - Le mur ou la surface de montage doit être capable de supporter le poids combiné du support et l'écran, sinon la structure doit être renforcée.
  - Mécanisme de sécurité et les outils appropriés doivent être utilisés. Un minimum de deux personnes est nécessaire pour cette installation. Si vous n'utilisez pas l'équipement de sécurité peut entraîner des dommages matériels, des blessures graves ou la mort.
  - Vérifiez les pièces communes tous les deux mois, en s'assurant que les vis soient bien serrées.
- Ce produit a été conçu pour être installé sur les murs en bois ou en béton. Avant d'installation, assurez-vous que le mur supportera la capacité de charge. Ne dépassez jamais la capacité maximale 25 KG, sinon vous avez le risque d'endommager des produits ou d'entraîner des blessures.
- Notice: Ce produit est conçu pour une utilisation en intérieur. L'utilisation de ce produit à l'extérieur pourrait conduire à un endommagement du produit ou des blessures.

### ⚠ CAUTION

- Das Produkt enthält Kleinteile. Wenn sie versehentlich verschluckt werden, wird es eine Erstickengefahr vorliegen. Bitte legen Sie diese Kleinteile von Kindern fern.
- Sicherzustellen, dass diese Installationsanleitung vor Installation gelesen und vollständig verstanden wird. Wenn Sie unsicher irgendeinen Teil dieser Installation sind, bitte kontaktieren Sie einen professionellen Installateur für Unterstützung.
  - Die Wand-oder Montagefläche muss das Gesamtgewicht der Halterung und des Displays tragen. Sonst muss die Struktur verstärkt werden.
  - Schutzkleidung und geeignetes Werkzeug müssen benutzt werden. Für Installation fördert es mindestens zwei Personen. Ohne Schutzkleidung könnte zu Sachschäden, schweren Verletzungen oder Tod führen.
  - Bitte überprüfen Sie die gebundenen Komponenten pro zwei Monate, um zu sichern, ob die Schrauben gelöst sind oder nicht.
- Das Produkt muss in Wand von Holz oder massiver Beton installieren. Vor der Installation müssen Sie die Tragkraft der Wand sicherstellen. Nie überschreitet die maximale Belastbarkeit 25 KG, sonst kann es zu Produktbeschädigungen oder Körperverletzungen führen.
- Hinweis: Das Produkt ist nur zur Verwendung in Innenräumen. Benutzen des Produkts im Freien könnte zu Produktbeschädigungen oder Körperverletzungen führen.

### ⚠ ATENCION

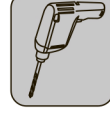
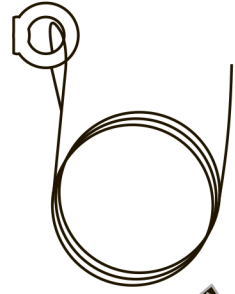
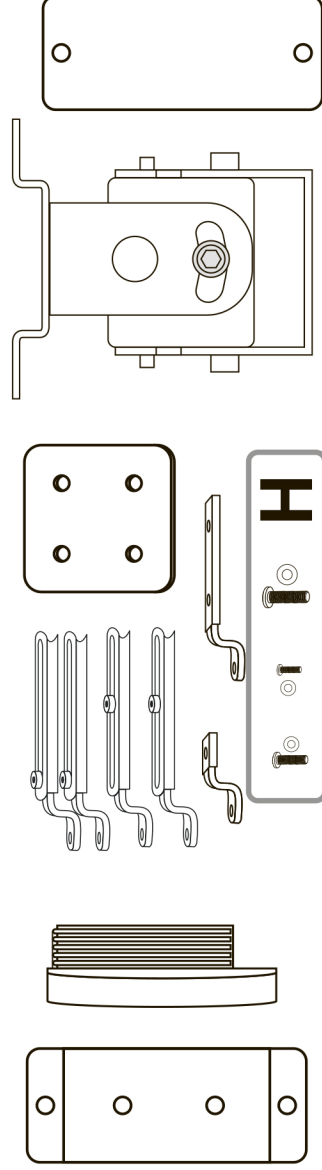
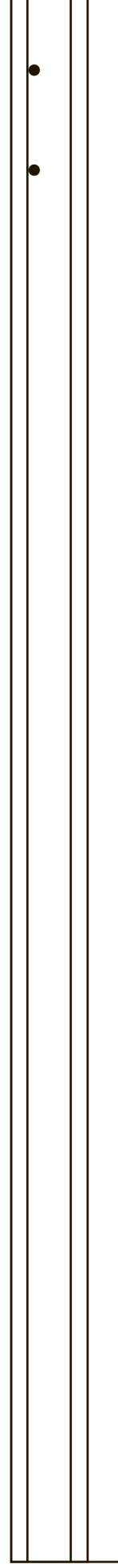
- Este producto contiene piezas pequeñas que podrían ser un peligro de asfixia si el producto se ingiere. Mantener fuera del alcance de los niños pequeños.
- Asegúrese de que estas instrucciones son leídas y completamente entendidas antes de comenzar la instalación. Si no está seguro de cualquier parte de esta instalación, por favor póngase en contacto con un instalador profesional para pedir ayuda.
  - La pared o superficie de montaje debe ser capaz de soportar el peso del soporte y la pantalla, de lo contrario la estructura debe ser reforzada.
  - El equipo de seguridad y las herramientas se deben utilizar. Se necesita un grupo mínimo de dos personas para esta instalación. Si no se utiliza equipo de seguridad puede resultar daños a la propiedad, lesiones graves o muerte.
  - Por favor revise las piezas conjuntas cada dos meses, asegurándose de que los tornillos se aflojan o no.
- Este producto fue diseñado para ser instalado en paredes con postes de madera y muros de hormigón visto. Antes de instalar, asegúrese de que la pared, la carga combinada del equipo y la ferretería. Nunca exceda la carga máxima 25 KG de capacidad, o de lo contrario puede resultar en la falla del producto 250 lesiones personales.
- Nota: este producto está diseñado para uso interior. El uso de este producto en exteriores podría causar fallas del producto o lesiones personales.

### ⚠ AVISO

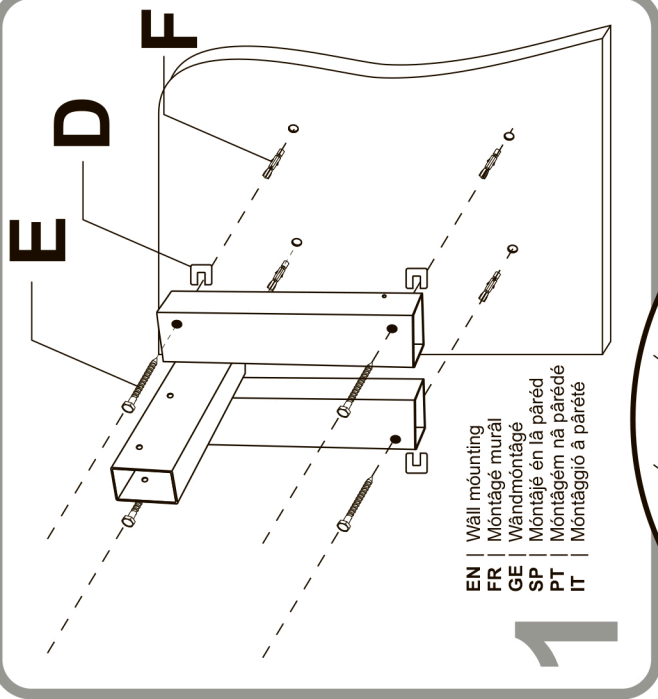
- Este produto contém itens pequenos, se engolir pode ter perigo de asfixia, por favor deixa estes itens longe das crianças.
- Confira que já leu e percebeu completamente as instruções antes de instalação. Se você não entender alguma parte da instalação, faça contato com instalador profissional.
  - A parede em que faz montagem tem que ser capaz de suportar o peso de suporte e display, ou a estrutura de parede tem que ser reforçada.
  - Roupas de segurança e instrumentos correspondentes têm que ser usados. Ao mínimo 2 pessoas são requeridas para a instalação. Sem roupa de segurança pode resultar em dano, ferimento grave e até morte.
  - Por favor verifica as peças de ligação em cada dois meses, para confirmar se o parafuso está soltado ou não.
- Este produto tem que ser instalado na parede de madeira ou de concreto sólido. Antes de instalação, confirma que não vá ultrapassar a capacidade máxima de carga da parede 25 kg, se não pode resultar em dano de produto ou ferimento pessoal.
- Atenção: Este produto só pode ser usado dentro de casa, a utilização no exterior pode causar dano do produto ferimento pessoal.

### ⚠ AVVERTENZE

- Questo prodotto contiene i particolari piccoli, se avesse ingerito accidentalmente, ci sarà il pericolo di soffocamento, si prega di metterli a lontano dai bambini.
- Prima dell'installazione, deve determinare di aver letto le istruzioni d'installazione e comprendere pienamente come installare, se non potrà capire la procedura d'installazione, prego di rivolgersi ad un installatore professionista.
  - Le mura dell'installazione devono essere in grado di sopportare il peso della staffa e il visualizzatore, altrimenti prego di rafforzare la struttura delle mura in tempo, rafforzando la capacità di cariche delle pareti delle mura.
  - Mentre l'installazione, dovete assicuratevi di mettere i servizi di sicurezza e l'uso di strumenti complementari, con almeno due persone per completare l'installazione, l'assenza di indossare gli abiti di sicurezza, potrebbe causare i danni umani, le lesioni gravi o morti.
  - Prego di controllare la connessione in ogni due mesi, prima delle installazioni, prego di confermare se esiste l'allentamento delle viti.
- Tali prodotti devono essere installati nelle mura della parete di legno o di cemento, prima dell'installazione, deve assicurarsi che la capacità di carico delle mura, non deve superare il massimo 25 KG portanti, altrimenti causerà i danni del prodotto o le lesioni personali.
- Nota: questi prodotti si usa all'interno di casa. Se utilizzate all'aperto, può causare i danni del prodotto o le lesioni personali.



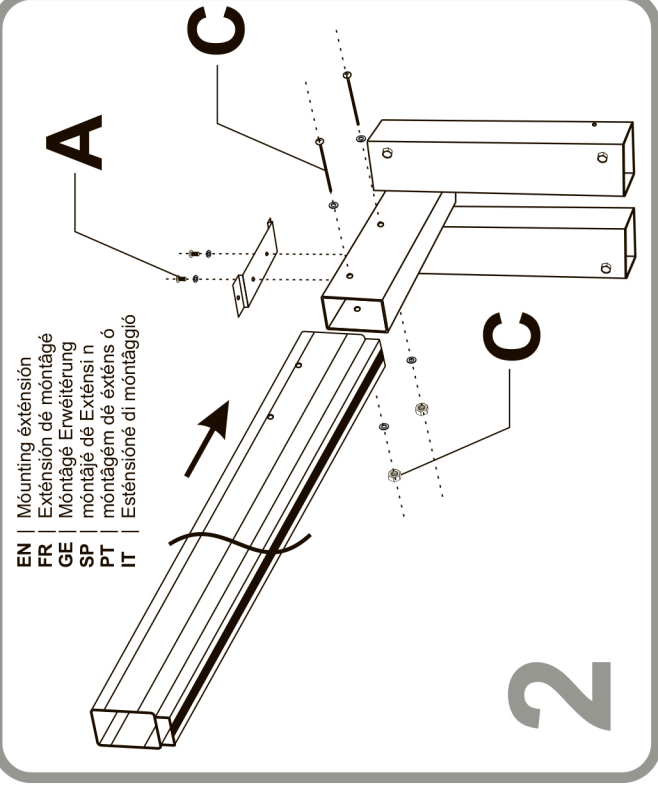
Монтаж на стену



EN | Wall mounting  
FR | Montage mural  
GE | Wandmontage  
SP | Montaje en la pared  
PT | Montagem na parede  
IT | Montaggio a parete

1

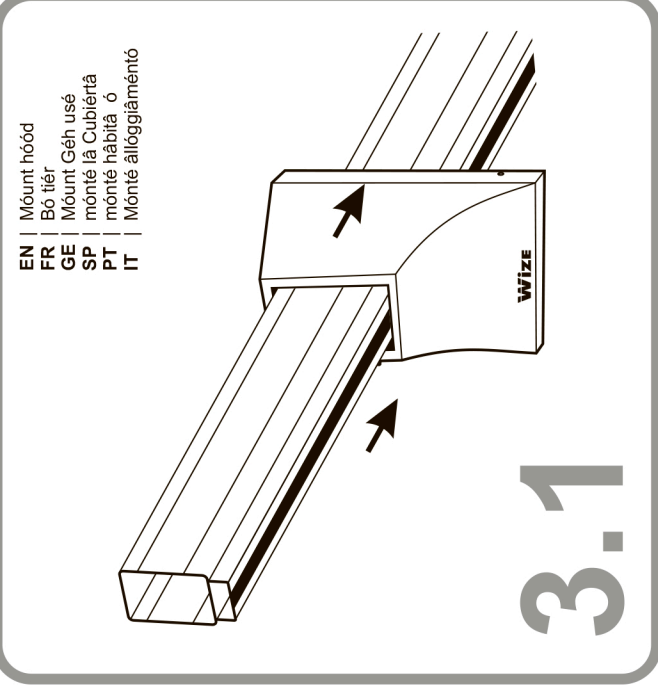
Монтаж удлинителя



EN | Mounting extension  
FR | Extension de montage  
GE | Montage Erweiterung  
SP | montaje de extensión  
PT | Estensione di montaggio

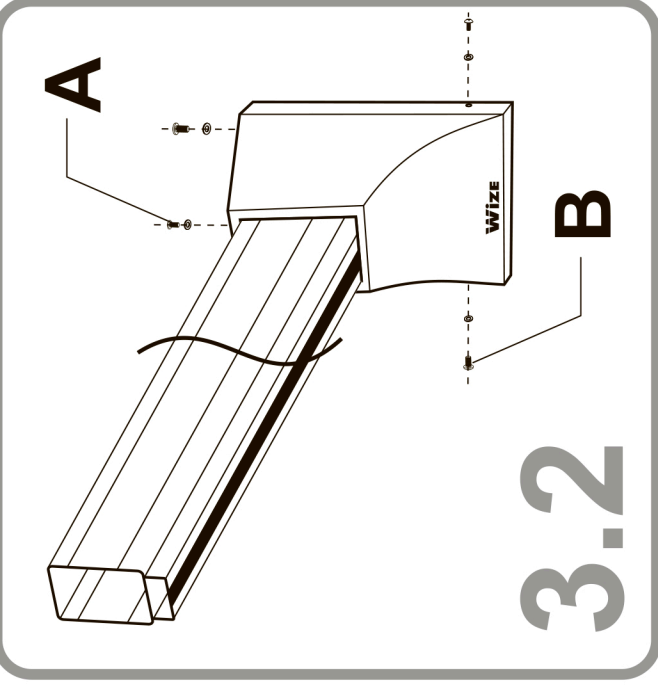
2

Монтаж кожуха



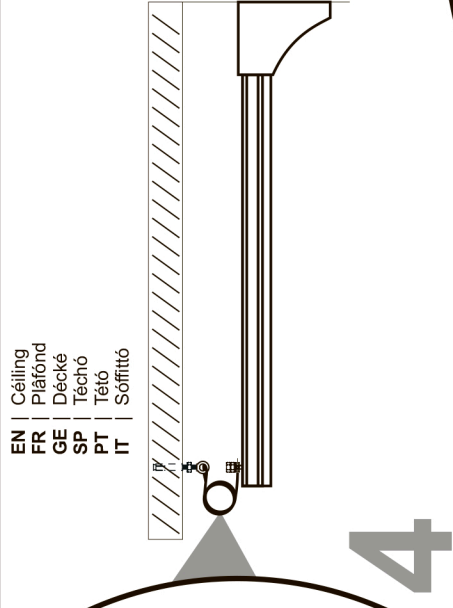
EN | Mount hood  
FR | Bô tier  
GE | Mount Geh use  
SP | monté la Cubierta  
PT | monté habitá o  
IT | Monté alloggiamentó

3.1



3.2

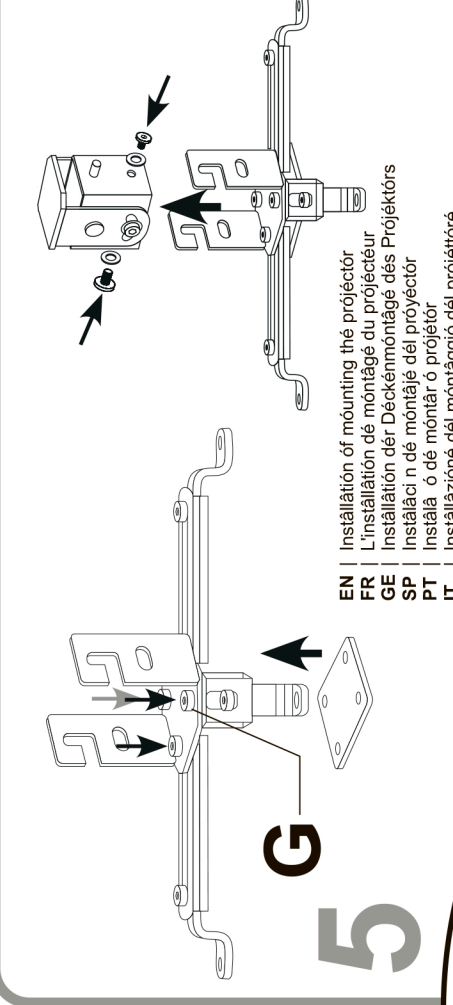
Крепление к потолку



EN | Ceiling  
FR | Plafond  
GE | Decke  
SP | Techo  
PT | Teto  
IT | Soffitto

4

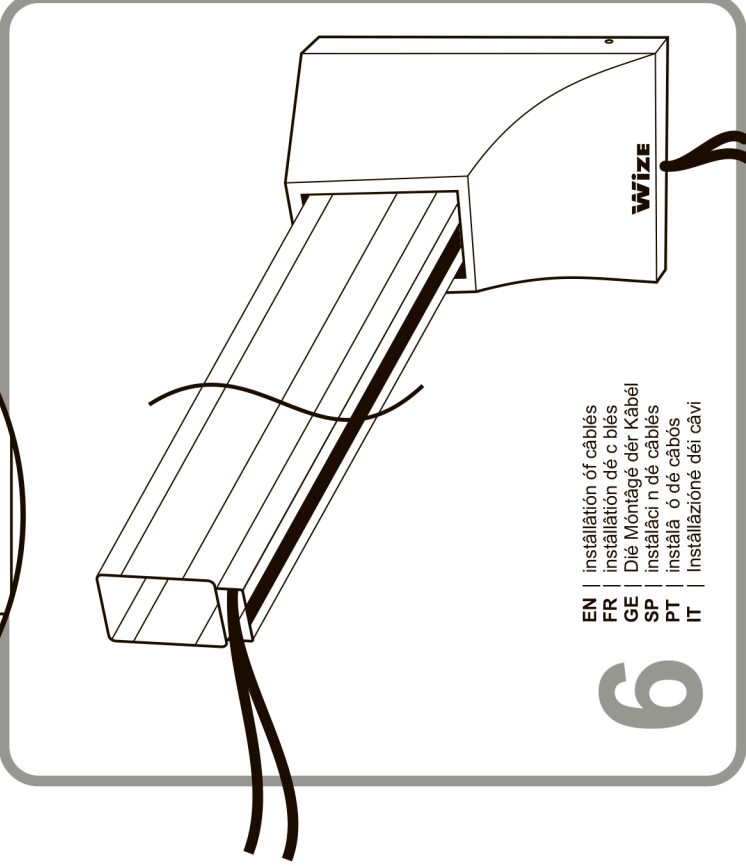
Монтаж крепления к проектору



EN | Installation of mounting the projector  
FR | L'installation de montage du projecteur  
GE | Installation der Deckenmontage des Projektors  
SP | Instalaci n de montaje del proyector  
PT | Instala o de montaj o projetor  
IT | Installazione del montaggio del proiettore

5

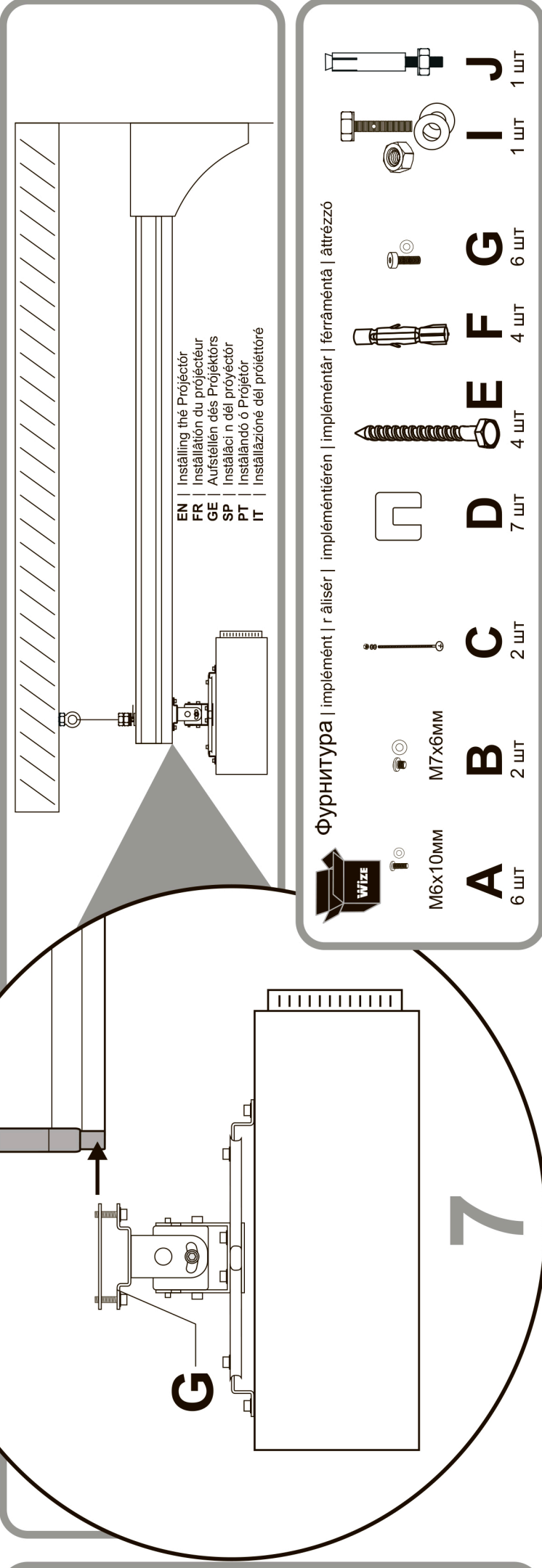
Монтаж кабелей



EN | installation of cables  
FR | installation de c blés  
GE | Di Montage der Kabel  
SP | instalaci n de cables  
PT | instala o de cabos  
IT | Installazione dei cavi











6

Установка проектора



EN | Installing the Projector  
FR | Installation du projecteur  
GE | Aufstellen des Projektors  
SP | Instalaci n del proyector  
PT | Instalaci o do Projector  
IT | Installazione del proiettore

Фурнитура | impliment | r aliser | implimentierén | ferramentà | àttrézzó

-   
**A**  
 M6x10MM  
 6 шт
-   
**B**  
 M7x6MM  
 2 шт
-   
**C**  
 2 шт
-   
**D**  
 7 шт
-   
**E**  
 4 шт
-   
**F**  
 4 шт
-   
**G**  
 6 шт
-   
**H**  
 1 шт
-   
**I**  
 1 шт
-   
**J**  
 1 шт