



EUROSOUND CRISP-8X

**8-КАНАЛЬНЫЙ МИКСЕРНЫЙ ПУЛЬТ
С ПРОЦЕССОРОМ ЭФФЕКТОВ И КОМПРЕССОРОМ**

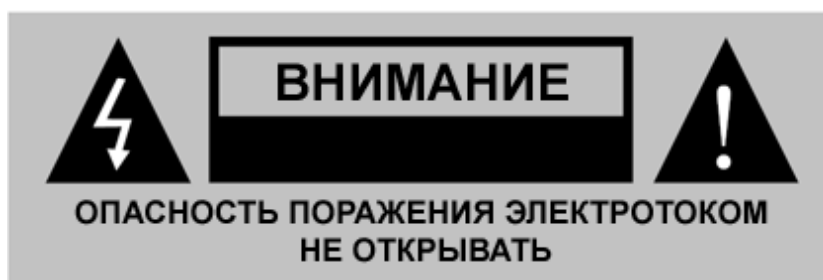
РУКОВОДСТВО ПОЛЬЗОВАТЕЛЯ

МЕРЫ БЕЗОПАСНОСТИ

ВНИМАНИЕ: ВО ИЗБЕЖАНИЕ ВОЗГОРАНИЯ ИЛИ ПОРАЖЕНИЯ ЭЛЕКТРОТОКОМ НЕ ПОДВЕРГАЙТЕ УСТРОЙСТВО ДЕЙСТВИЮ ДОЖДЯ ИЛИ ВЛАГИ

Не допускайте проливания жидкостей на корпус устройства. Если аппарат попал под дождь или на него пролили жидкость, немедленно отключите вилку питания от розетки (СУХИМИ РУКАМИ) и обратитесь к специалисту за проверкой устройства. Устанавливайте подальше от источников тепла (плит, радиаторов отопления и т.п.).

Внутри нет частей, предназначенных для ремонта пользователем. Ремонт и техобслуживание производится квалифицированными специалистами.



Этот треугольник предупреждает о наличии внутри корпуса потенциально опасного неизолированного источника напряжения.

Этот треугольник сообщает о наличии в прилагаемом руководстве важных инструкций по управлению и обслуживанию.

**ВНИМАНИЕ:
ВО ИЗБЕЖАНИЕ ОПАСНОСТИ ПОРАЖЕНИЯ ЭЛЕКТРОТОКОМ, НЕ ОТКРЫВАЙТЕ КОРПУС УСТРОЙСТВА. ВНУТРИ НЕТ ЧАСТЕЙ, ПРЕДНАЗНАЧЕННЫХ ДЛЯ РЕМОНТА ПОЛЬЗОВАТЕЛЕМ. РЕМОНТ И ТЕХОБСЛУЖИВАНИЕ ПРОИЗВОДЯТСЯ КВАЛИФИЦИРОВАННЫМИ СПЕЦИАЛИСТАМИ.**

Смахивайте пыль щёткой. Время от времени протирайте корпус влажной тканью. Не используйте растворители – они могут повредить краску или пластик. Регулярный уход и проверки – залог долгой и надёжной работы оборудования.

Ваш микшер был тщательно упакован на заводе. Упаковка разработана специально для обеспечения защиты от неаккуратного обращения при транспортировке. Тем не менее, мы рекомендуем тщательно осмотреть упаковку и корпус устройства на предмет признаков физического повреждения.

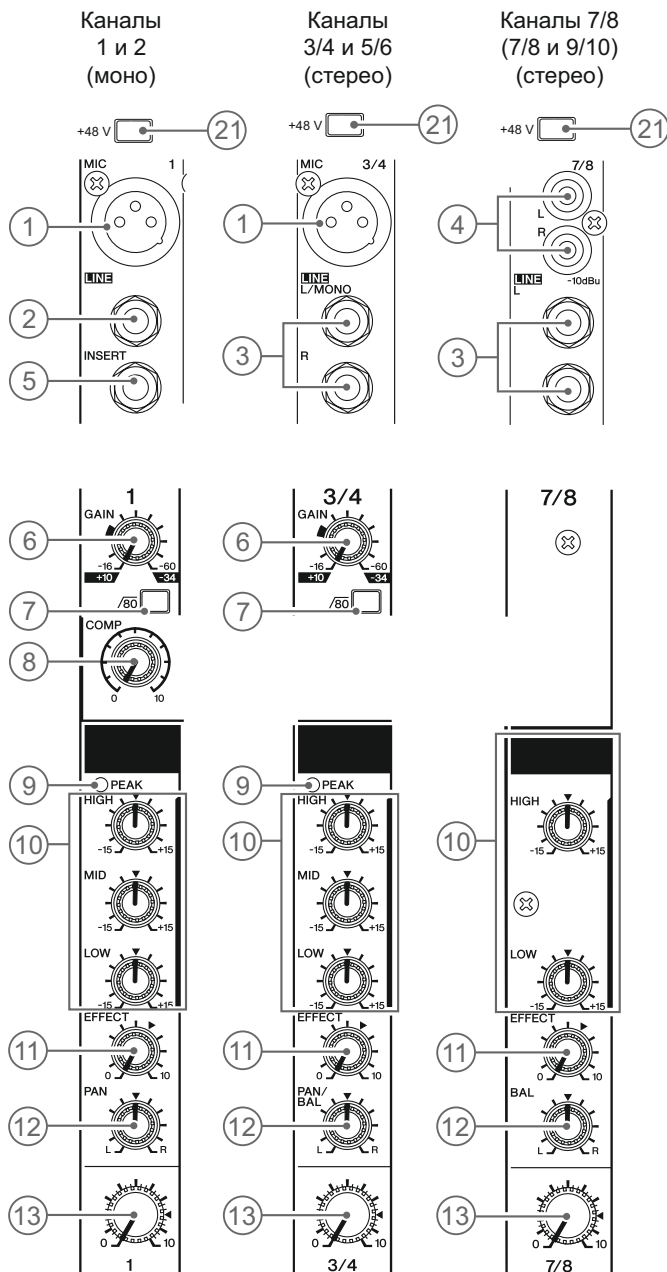
При обнаружении повреждения, немедленно свяжитесь с транспортной компанией и компанией-продавцом. Решение о ремонте/замене повреждённого оборудования принимается только при условии своевременного обращения.

Описание

8-канальный микшерный пульт с процессором эффектов и компрессорами на микрофонных каналах.

- 2 микрофонных/линейных входа с компрессорами
- 2 микрофонных/линейных стереовхода
- 1 стереопара с разъемами TRS и RCA
- Процессор эффектов с 16 пресетами и регулировкой параметров эффекта
- 3-полосный эквалайзер на каналах 1, 2, 3/4, 5/6
- 2-полосный эквалайзер на каналах 7/8
- Фильтр Low Cut 80 Гц на каналах 1, 2, 3/4, 5/6
- 1 стереовозврат
- 1 AUX
- Стереовыход на мониторы
- Выход на наушники
- Главные выходы на балансных разъемах TRS
- Разъем для подключения педали FOOT SWITCH для включения/выключения эффектов
- Фантомное питание для конденсаторных микрофонов (индивидуальные кнопки включения на каждом канале)

Секция каналов



1. Входные гнезда MIC (CH 1 - 5/6)

XLR сбалансированные входные микрофонные гнезда (1: земля, 2: сигнал, 3: сигнал).

2. Входные гнезда LINE (CH 1, 2)

Сбалансированные линейные входные гнезда штекерного типа TRS (T: горячий, R: холодный, S: земля). Можно подавать сбалансированный или несбалансированный входной сигнал.

3. Входные гнезда LINE (CH 3/4 – 7/8 (CH 7/8, 9/10))

Несбалансированные линейные входные гнезда TRS.

4. Входные гнезда LINE (CH 7/8 (CH 7/8, 9/10))

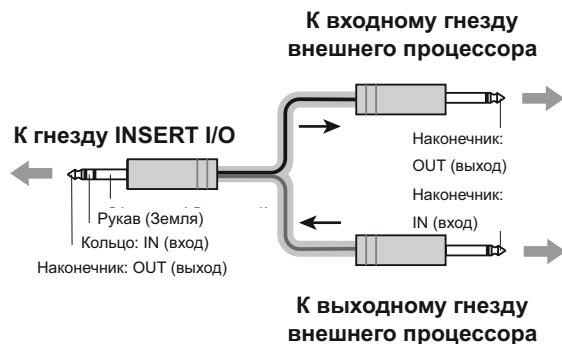
Несбалансированные стерео входные гнезда типа RCA.

ПРИМЕЧАНИЕ:

При работе с входным каналом, имеющим гнездо MIC и гнездо LINE, или гнездо LINE и гнездо RCA, используйте любое из этих гнезд, но не оба вместе. Пожалуйста, подключайте оборудование только к одному из этих гнезд на каждом канале.

5. Гнезда INSERT (CH 1, 2)

Каждое из этих гнезд установлено между эквалайзером и регулятором соответствующего входного канала (1, 2). Вы можете использовать эти гнезда, чтобы подключать устройства типа графических эквалайзеров, компрессоров и шумоподавителей. Эти гнезда – TRS (наконечник, кольцо, рукав) штекерные гнезда, которые поддерживают двунаправленную операцию (наконечник - посыл/выход, кольцо - возврат/вход, рукав - земля). Подключение к гнезду INSERT требует специального, отдельно приобретаемого кабеля, например, PROAUDIO YXLRJ-2MM.



6. Регулятор GAIN

Регулирует уровень входного сигнала. Чтобы обеспечить оптимальный баланс между соотношением "сигнал-шум" и динамическим диапазоном, отрегулируйте уровень сигнала так, чтобы индикатор PEAK загорался только при максимальном уровне входного сигнала. Шкала от -60 до -16 показывает уровень регулировки микрофонного входного сигнала - MIC. Шкала от -4 до +10 показывает уровень регулировки линейного входного сигнала - LINE.

7. Переключатель /80 (Фильтр Высокой Частоты)

Включает/выключает фильтр верхних частот (HPF). Чтобы включить фильтр, нажмите кнопку переключателя (—). Фильтр верхних частот отсекает частоты ниже 80 Гц. Обратите внимание, что независимо от установки переключателя, микшер не применяет этот HPF к линейным входам стереоканалов (,)

8. Регулятор COMP

Этот регулятор устанавливает уровень компрессии (сжатия) сигнала, поступающего на канал. При повороте регулятора вправо микшер автоматически поднимает коэффициент компрессии, соответственно, регулируя выходное усиление. Результат - более узкий динамический диапазон, из-за смятения громких сигналов и увеличения общего уровня.

ПРИМЕЧАНИЕ:

Старайтесь избегать высоких установок, поскольку большая компрессия сигнала может привести к значительному искажению звучания.

9. Индикатор PEAK

Определяет пиковый уровень сигнала “после эквалайзера” и загорается красным цветом, когда сигнал достигает уровня на дБ ниже уровня перегрузки.

10. Эквалайзер (HIGH, MID и LOW)

Трехполосный эквалайзер регулирует полосы высоких, средних и низких частот. Каналы 7/8 (7/8, 9/10) имеют две полосы. Регулятор в положении * пропускает сигнал без обработки. При повороте регулятора вправо соответствующая полоса частот усиливается, влево - ослабевает. В следующей таблице приведены данные о типе эквалайзера, базовой частоте и максимальном увеличении/уменьшении в каждой из трех полос.

Полоса	Тип фильтра	Основная частота	Максимальное Уменьшение/ Увеличение
HIGH	Полочный	10 кГц	±15 дБ
MID	Пиковый	250 Гц - 5 кГц (каналы CH 1 - 8) 2.5 kHz (каналы 9/10 - 15/16)	
LOW	Полочный	100 Гц	

11. Регулятор EFFECT (AUX)

Этот регулятор устанавливает уровень канального сигнала поступающего на шину EFFECT (AUX). Обратите внимание, что уровень сигнала, посылаемый на шину, также определяется регулятором уровня 10. На стереоканалах (1/4 - 7/8 (4 - 9/10)) сигналы от L (нечетного) и R (четного) каналов микшируются, а затем посылаются на шину EFFECT (AUX).

12. Регулятор PAN (1, 2)

Регулятор PAN/BAL (1/4, 5/6)

Регулятор BAL (каналы 7/8 (каналы 7/8, 9/10))

Регулятор PAN определяет позиционирование канального сигнала на стерео шинах L и R. Регулятор BAL устанавливает баланс между левым и правым каналами. Сигналы входа L (нечетный канал) подаются на стерео шину L; сигналы входа R (четный канал) подаются на стерео шину R.

ПРИМЕЧАНИЕ:

На каналах, где этот регулятор обеспечивает регулировку PAN и BAL (каналы 1/4 и 5/6), регулятор работает как контроллер PAN, когда входной сигнал поступает через гнездо MIC или только вход L (MONO), и как контроллер BAL, когда входной сигнал поступает одновременно через оба входа R и L.

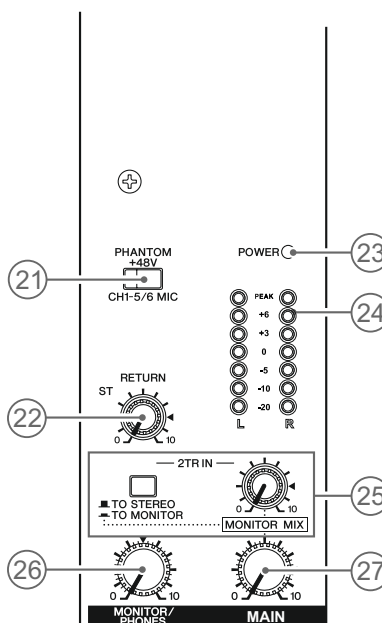
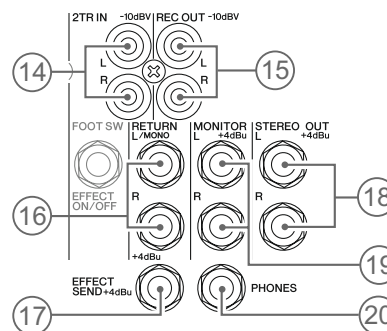
13. Регулятор уровня

Данный контроллер регулирует уровень канального сигнала. Используйте эти регуляторы, чтобы установить баланс между различными каналами.

ПРИМЕЧАНИЕ:

Для уменьшения шума установите регуляторы неиспользуемых каналов на минимум.

Мастер-секция



14. Гнезда 2TR IN

Гнезда типа RCA могут использоваться, чтобы подавать сигнал от внешнего звукового стерео источника. Используйте эти гнезда, когда Вы хотите подключить CD-плеер непосредственно к микшеру.

ПРИМЕЧАНИЕ:

Вы можете регулировать уровень сигнала регулятором 2TR IN в мастер-секции.

15. Гнезда REC OUT (L, R)

Эти выходные гнезда RCA типа могут использоваться, для подачи основного выходного стерео сигнала на внешнее записывающее устройство.

ПРИМЕЧАНИЕ:

Контроллер микшера STEREO не влияет на выходной уровень сигнала через эти гнезда. Убедитесь, что сделали соответствующие установки уровня на записывающем устройстве.

16. Гнезда RETURN L (MONO), R

Несбалансированные линейные входные гнезда штекерного типа. Сигнал, поступающий на эти гнезда, посылается на шины L/R STEREO. Обычно эти гнезда используются, чтобы принимать сигнал, возвращаемый от внешнего процессора эффектов (реверберация, задержка, и т.д.).

ПРИМЕЧАНИЕ:

Эти гнезда могут также использоваться как вспомогательный стереовход. Если Вы используете только гнездо L (MONO), то микшер распознает сигнал как монофонический и пошлет идентичный сигнал на гнезда L и R.

17. Гнездо SEND EFFECT (AUX)

Сбалансированное по сопротивлению выходное гнездо штекерного типа, через которое выводится сигнал от шины EFFECT (AUX). Вы можете использовать это гнездо, например, для подключения внешнего процессора эффектов.

18. Гнезда STEREO OUT (L, R)

Сбалансированные по сопротивлению выходные гнезда штекерного типа, через которые выводится сигнал регулируемый мастер-регулятором STEREO. Обычно эти гнезда используются для подключения усилителя мощности или активной акустической системы.

19. Гнезда MONITOR (L, R)

Сбалансированные по сопротивлению выходные гнезда штекерного типа, через которые выводится сигнал регулируемый контроллером MONITOR/PHONES. К данным гнездам подключается мониторинговая система.

20. Гнездо PHONES

Гнездо для подключения стерео наушников. На гнездо PHONES подается тот же сигнал, что и на гнезда MONITOR OUT.

21. Выключатель PHANTOM +48 V

Этот выключатель включает/выключает фантомное питание. Когда выключатель включен, микшер подает фантомное питание +48V на соответствующий канал.



- Используйте фантомное питание при работе с конденсаторными микрофонами.
- Когда фантомное питание включено, микшер подает питание DC +48V на контакты 2 и 3 разъема XLR.
- Чтобы избежать повреждения акустических систем, убедитесь, что выключили питание непосредственно на микшере и на других усилителях мощности и активных акустических системах, перед включением/выключением фантомного питания. Мы также рекомендуем установить на минимум все контроллеры выходного уровня перед включением/выключением фантомного питания во избежание громких шумов, которые могут привести к потере слуха или повреждению устройства.
- Убедитесь, что фантомное питание выключено, если вы им не пользуетесь.
- При использовании фантомного питания не подключайте никаких других устройств, кроме конденсаторных микрофонов к входным гнездам XLR. Другие устройства могут быть повреждены при подаче фантомного питания. Эта предосторожность не относится к сбалансированным динамическим микрофонам, так как фантомное питание не влияет на их работу.

22. Регулятор RETURN

Регулирует уровень, на котором сигнал, получаемый гнездами RETURN (L (MONO) и R) посылается на шины STEREO L/R.

ПРИМЕЧАНИЕ:

Если Вы подаете сигнал только на гнездо RETURN L (MONO), микшер посылает этот же сигнал на стерео шины L и R.

23. Индикатор POWER

Индикатор горит, когда питание микшера включено

24. Индикатор уровня

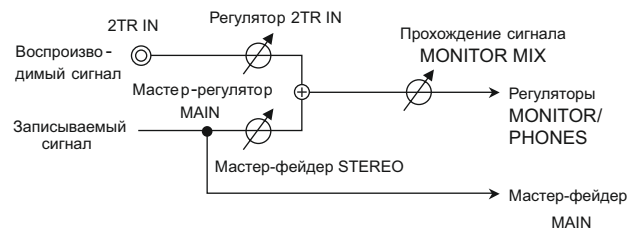
Этот LED индикатор отображает уровень сигнала, посылаемый на гнезда MONITOR и PHONES. Сегмент "0" соответствует номинальному выходному уровню. Красный сегмент PEAK загорается, когда выход достигает уровня перегрузки.

25. 2TR IN

• Переключатель 2TR IN

Когда данный переключатель установлен в положение TO STEREO (■), сигнал посылается на шины STEREO L/R. Если этот переключатель установлен в положение TO MONITOR (■), входные сигналы через гнезда 2TR IN посылаются на гнезда MONITOR OUT, гнездо PHONES, и индикатор уровня. Функция MONITOR MIX становится доступной, когда переключатель установлен в положение TO MONITOR (■).

* **MONITOR MIX:** При наложении записей, Вы можете регулировать уровни сигнала воспроизведения монитора и сигнала, записанного отдельно.



• Регулятор 2TR IN

Регулирует уровень сигнала, посылаемого из гнезда 2TR IN на шины STEREO L/R.

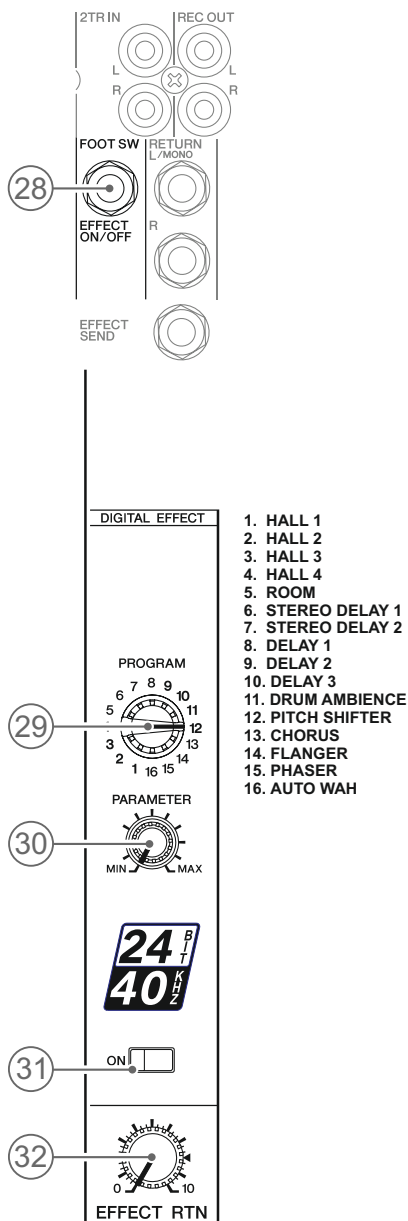
26. Регулятор MONITOR/PHONES

Управляет уровнем выходного сигнала гнезда PHONES и гнезда MONITOR.

27. Мастер-регулятор STEREO

Регулирует уровень сигнала, посылаемого на гнезда STEREO OUT

Процессор эффектов



28. Гнездо FOOT SWITCH

Используйте педальный переключатель (покупается отдельно), для включения/выключения цифровых эффектов.

29. Селектор выбора эффектов

Это колесо ввода данных выбирает один из 16 внутренних цифровых эффектов.

30. Регулятор PARAMETER

Этот регулятор устанавливает значение параметра (глубину, скорость и т.п.) для выбранного эффекта.

ПРИМЕЧАНИЕ:

Микшер сохраняет последнее значение, используемое с каждым типом эффекта. Когда Вы изменяете тип эффекта, микшер автоматически восстанавливает значение, которое использовалось ранее с вновь выбранным эффектом (независимо от текущей позиции регулятора управления параметром). Эти значения параметра сохраняются даже после выключения питания.

31. Выключатель ON

Включает/выключает внутренний эффект. Внутренний эффект применяется, только если этот выключатель находится в положении «включен» и его индикатор горит оранжевым светом. Отдельно приобретаемый педальный переключатель может использоваться для включения/выключения цифровых эффектов.

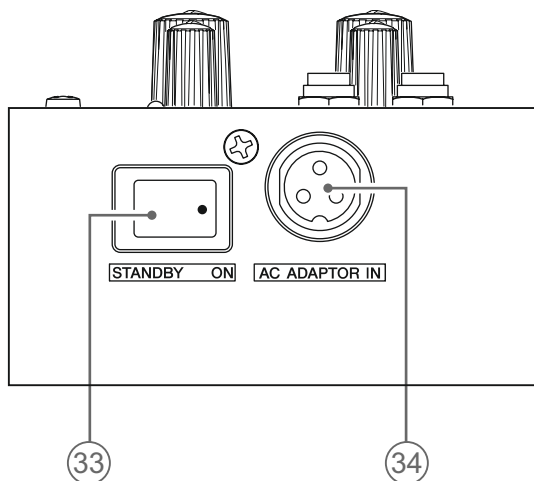
ПРИМЕЧАНИЕ:

Внутренний модуль эффекта активен по умолчанию, при начальном включении питания.

31. Регулятор EFFECT RTN

Регулирует уровень сигнала, который посылается с внутреннего модуля цифровых эффектов на STEREO шины.

Задняя панель



33. Выключатель POWER

Включает/выключает питание микшера.



Даже когда выключатель питания находится в положении STANDBY, небольшое напряжение все же поступает на модуль. Отключайте кабель от розетки, если в течение длительного времени не будете пользоваться микшером.

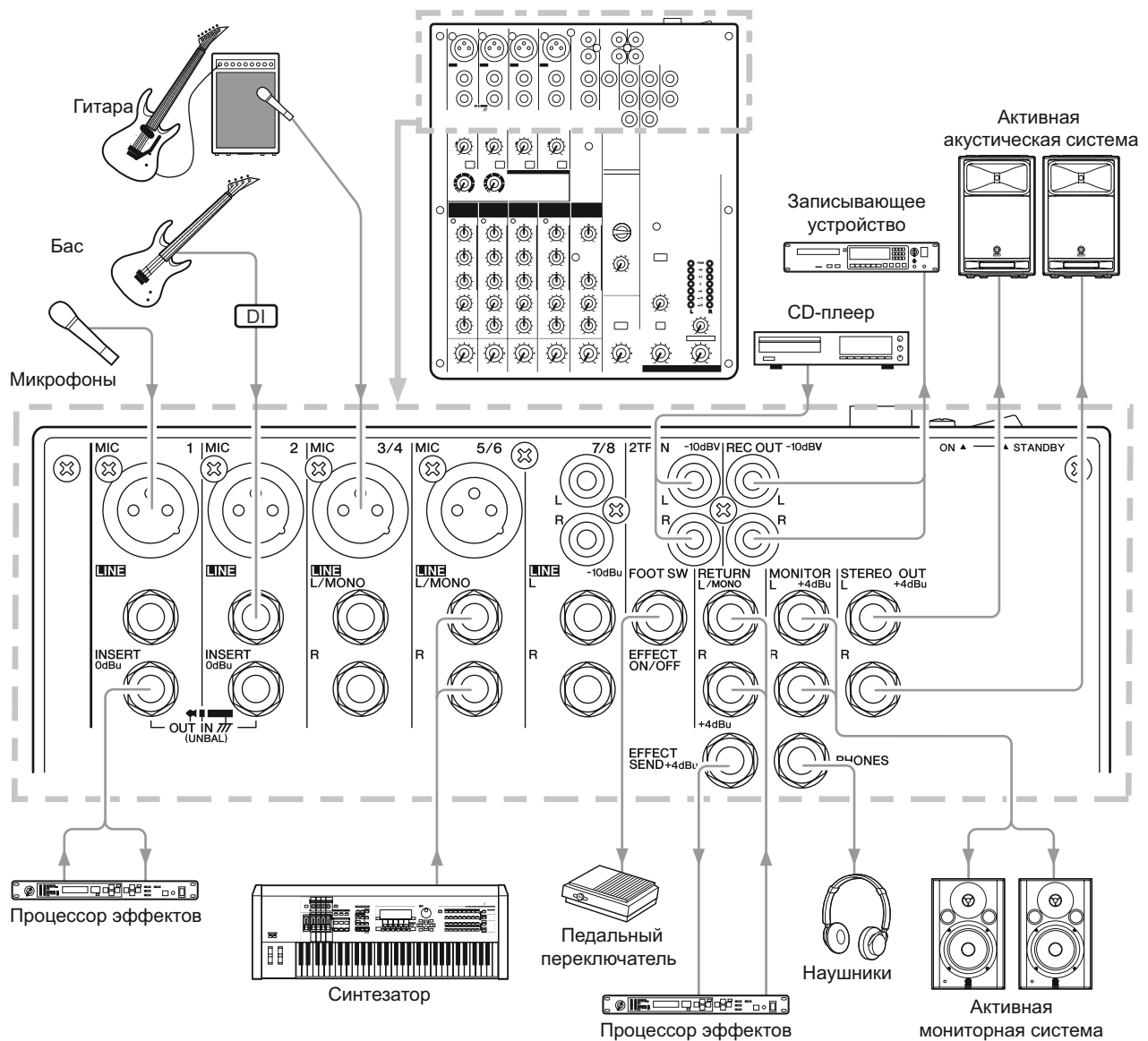
34. Разъем AC ADAPTOR IN

К данному разъему подключается входящий в комплект с микшером адаптер питания.



Используйте адаптер только той модели, которая идет в комплекте с микшерным пультом.

Схема подключения



Полярность разъемов

		INPUT	OUTPUT
MIC INPUT	Контакт 1: земля Контакт 2: "горячий" (+) Контакт : "холодный" (-)		
LINE INPUT (моно каналы), STOUT, C-R OUT, EFFECT*	Наконечник: "горячий" (+) Кольцо: "холодный" (-) Рукав: земля		
INSERT I/O	Наконечник: Выход Кольцо: Вход Рукав: земля		
PHONES	Наконечник: L Кольцо: R Рукав: земля		
RETURN, LINE INPUT (стереоканалы)	Наконечник: "горячий" (+) Рукав: земля		

* К этим гнездам также могут быть подключены монофонические штекеры. При их использовании подключение будет несбалансированным

Технические характеристики

Электрические характеристики

	Состояние	Минимум	Стандарт	Максимум	Единицы
Общее нелинейное искажение (MIC > ST OUT)	(THD+N) 20 Гц - 20 кГц @ +14дБн 10 кОм (CH1, 2) с регулятором входного сигнала CH LEVEL и Мастер-регулятором LEVEL, установленными на номинальный уровень.			0.1	%
Частотные характеристики (MIC > ST OUT)	20 Гц - 20 кГц @ +4 дБн 10 кОм с регулятором GAIN установленным на минимум	-	0	1	дБ
Искажения и Шум (20 Гц - 20 кГц) Rs=150 ом, Усиление (Gain)=максимум, Чувствительность = -60 дБн, Искажения и Шум измерены с фильтром -6 дБ/октавами @12.7 кГц; эквивалентным фильтру на 20 кГц с бесконечным ослаблением дБ/октавы.	Эквивалентный входной шум (CH1, 2)-128 дБн			-128	дБн
	Остаточный выходной шум (ST OUT)-100 дБн			-100	дБн
	Регулятор ST на номинальном уровне, а все канальные регуляторы и все регуляторы CH LEVEL на минимальном уровне.			-87 (91 дБ Т/Ш)	дБн
	Все регуляторы CH EFFECT на минимальном уровне и все регуляторы CH LEVEL на минимальном уровне. (EFFECT SEND)			-85 (89 дБ Т/Ш)	дБн
	Мастер-регулятор и один регулятор CH LEVEL на номинальном уровне. (CH1, 2) (ST OUT)			-64 (68 дБ Т/Ш)	дБн
Максимальное усиление по напряжению PAN/BAL : Панорама полностью влево или полностью вправо.	CH MIC INPUT > CH INSERT OUT		60		дБ
	CH MIC INPUT > ST OUT		76		дБ
	CH MIC INPUT > REC OUT		64.2		дБ
	CH MIC INPUT > EFFECT SEND		70		дБ
	ST CH MIC INPUT > ST OUT		76		дБ
	ST CH LINE INPUT > ST OUT		50		дБ
	ST CH LINE INPUT > EFFECT SEND		41		дБ
	ST CH INPUT > ST OUT		26		дБ
	RETURN > ST OUT		12		дБ
2TR INPUT > ST OUT		2.8		дБ	
Перекрестные помехи (1 кГц)	Смежные входы			-70	дБ
	между входными/выходными каналами			-70	дБ
Усиление входного моно/стерео сигнала	переменный диапазон		44		дБ

Где 0дБн = 0,775В и 0дБв = 1 В

Общие характеристики

Фильтр верхних частот моно/стереосигнала	80 Гц 12 дБ/октава
Выравнивание входного стерео сигнала на канале: Внутренние Цифровые Эффекты	±15 дБ HIGH: 10 кГц полочный MID: кГц пиковый LOW: 100 Гц полочный
	16 программ, Управление параметром
	Педаль (Вкл/Выкл.)
Фантомное питание	+48В DC подается на входные гнезда XLR
Входной Моно/Стерео пиковый индикатор PEAK	На каждом канале: красный индикатор загорается, если сигнал после EQ (на каналах ST, или если сигнал после EQ или сигнал после микрофонного преусилителя) на децибела, ниже уровня перегрузки.
Индикаторы Уровня	Два светодиодных индикатора уровня с 12 делениями [ST (L, R)] Пиковый уровень: красный индикатор +5, +, +1,0: желтые индикаторы -1,-,-5,-7,-10,-15,-20: зеленые индикаторы
Комплектация	Адаптер питания
Потребляемая мощность	25 Вт
Габариты (ШхВхГ) 251 мм x 65 мм x 290.5 мм	256,6 мм X 62,2 мм X 02,5 мм
Вес	1.6 кг

Где 0дБн = 0,775В и 0дБв = 1 В

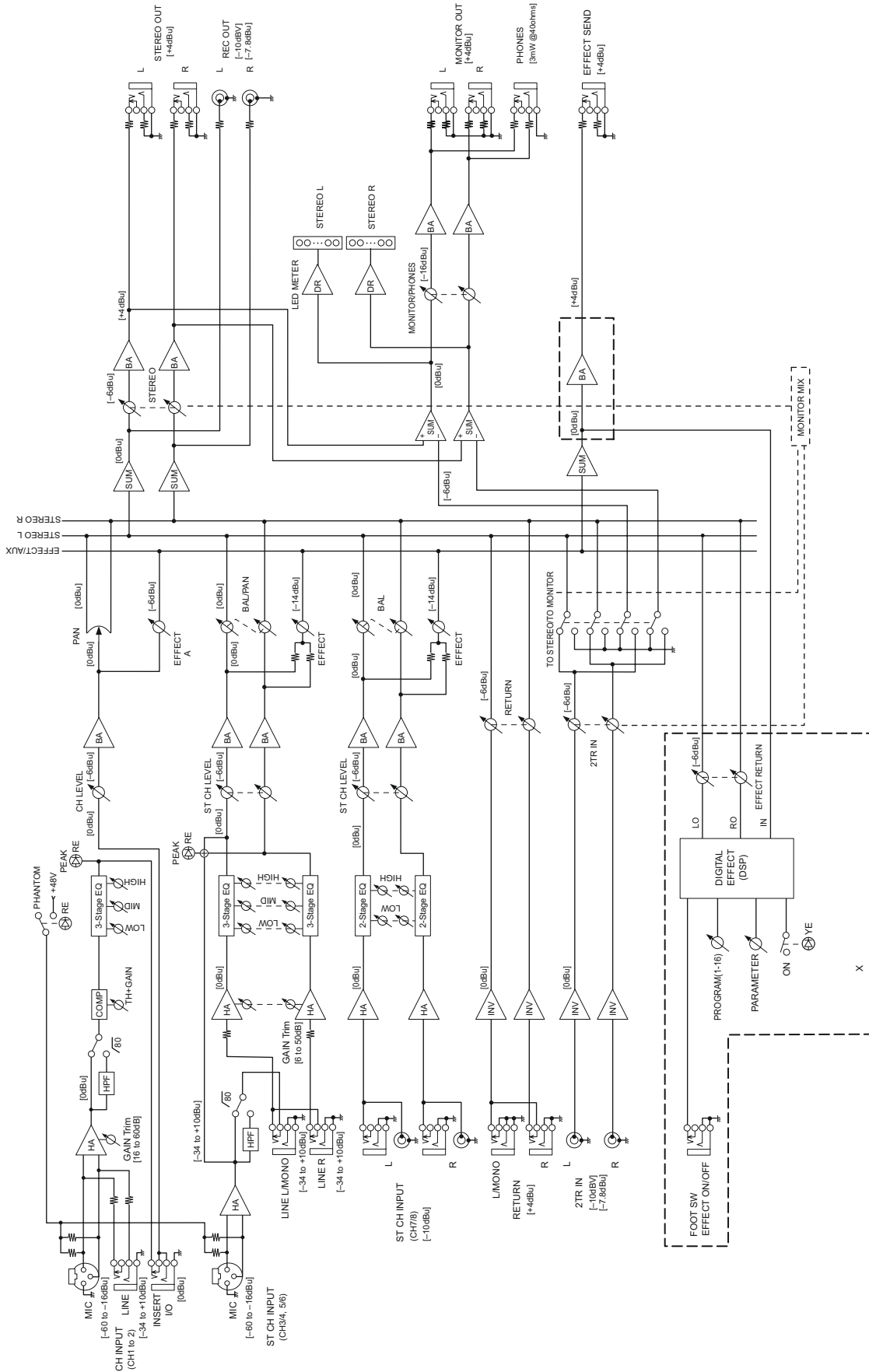
Входные характеристики

Входные разъемы	Усиление	Входное сопротивление	Регулярное сопротивление	Чувствительность *	Номинальный уровень	Максимум до перегрузки	Характеристики разъемов
MIC INPUT (CH 1, 2)	-60	кОм	50-600 Ом -микрофон	-72дБн (0.195 мВ)	-60дБн (0.775 мВ)	-40дБн (7.75 мВ)	Тип XLR--1 (симметричный)
	-16			-28 дБн (0.9 мВ)	-16дБн (12 мВ)	+4дБн (1.2В)	
LINE INPUT (CH 1, 2)	-4	10 кОм	600 Ом -линейный	-46 дБн (.88 мВ)	-4дБн (15.5 мВ)	-14дБн (155 мВ)	Штекерный разъем (TRS) (симметричный [T: «горячий»; R: «холодный»; S: земля])
	+10			-2 дБн (0.616В)	+10дБн (2.45В)	+0дБн (24.5В)	
ST CH MIC INPUT (CH(L)/CH4(R), CH5(L)/CH6(R))	-60	кОм	50-600 Ом -микрофон	-72 дБн (0.195 мВ)	-60дБн (0.775 мВ)	-40дБн (7.75 мВ)	Тип XLR--1 (симметричный)
	-16			-28дБн (0.9 мВ)	-16дБн (12 мВ)	-10дБн	
ST CH LINE INPUT (CH(L)/CH4(R), CH5(L)/CH6(R))	-4	10 кОм	600 Ом -линейный	-46дБн (.88 мВ)	-4дБн (15.5 мВ)	-14дБн (155 мВ)	Штекерный разъем (несимметричный)
	+10			-2дБн (0.616В)	+10дБн (2.45В)	+0дБн (24.5В)	
ST CH INPUT (CH7(L)/CH8(R))		10 кОм	600 Ом -линейный	-22дБн (61.6 мВ)	-10дБн (245 мВ)	(2.45В)	Штекерный разъем (несимметричный), разъем RCA
CH INSERT IN (CH 1, 2)		10 кОм	600 Ом -линейный	-20дБн (77.5 мВ)	0дБн (0.775 В)	+20дБн (7.75В)	Штекерный разъем (TRS) (несимметричный)[T: выход; R: вход; S: земля])
RETURN (L, R)		10 кОм	600 Ом -линейный	-12дБн (195 мВ)	+4дБн (1.2 В)	+24дБн (12. В)	Штекерный разъем (несимметричный)
2TRIN(L, R)		10 кОм	600 Ом -линейный	-26 дБв (50.1 мВ)	-10 дБв (16 мВ)	+10дБв (.16В)	Разъем RCA

Где 0дБн = 0,775В и 0дБв = 1 В

*Чувствительность входа: самый низкий уровень сигнала, обеспечивающий номинальный выходной уровень, если задано максимальное усиление сигнала в устройстве.

Блок-схема





ASIA MUSIC

Established in 1991

Gain: 0 +9dB
Threshold: +20 -5dBu

Compressor